



Surpression "incendie" collective

Domaine d'emploi

- Alimentation R.I.A. (robinet incendie armé)

Liquide pompé

Eau claire

Caractéristiques de service

Q jusqu'à 40 m³/h

HMT jusqu'à 76 m

PS 10 bar maxi.

t +5 à +45 °C

Moteur IP 55

Armoire IP 54

Désignation

Famille Surpress Feu _____ SF 40 45 V
Type de pompe _____
Pression nominale à 28 m³/h (en mètres) _____
Type de montage C ou V _____

Exécution

Surpresseur monobloc, prémonté et réglé en usine, équipé de 2 pompes monocellulaires.

Les pompes sont montées sur un châssis en acier revêtu.

Fonctionnement général

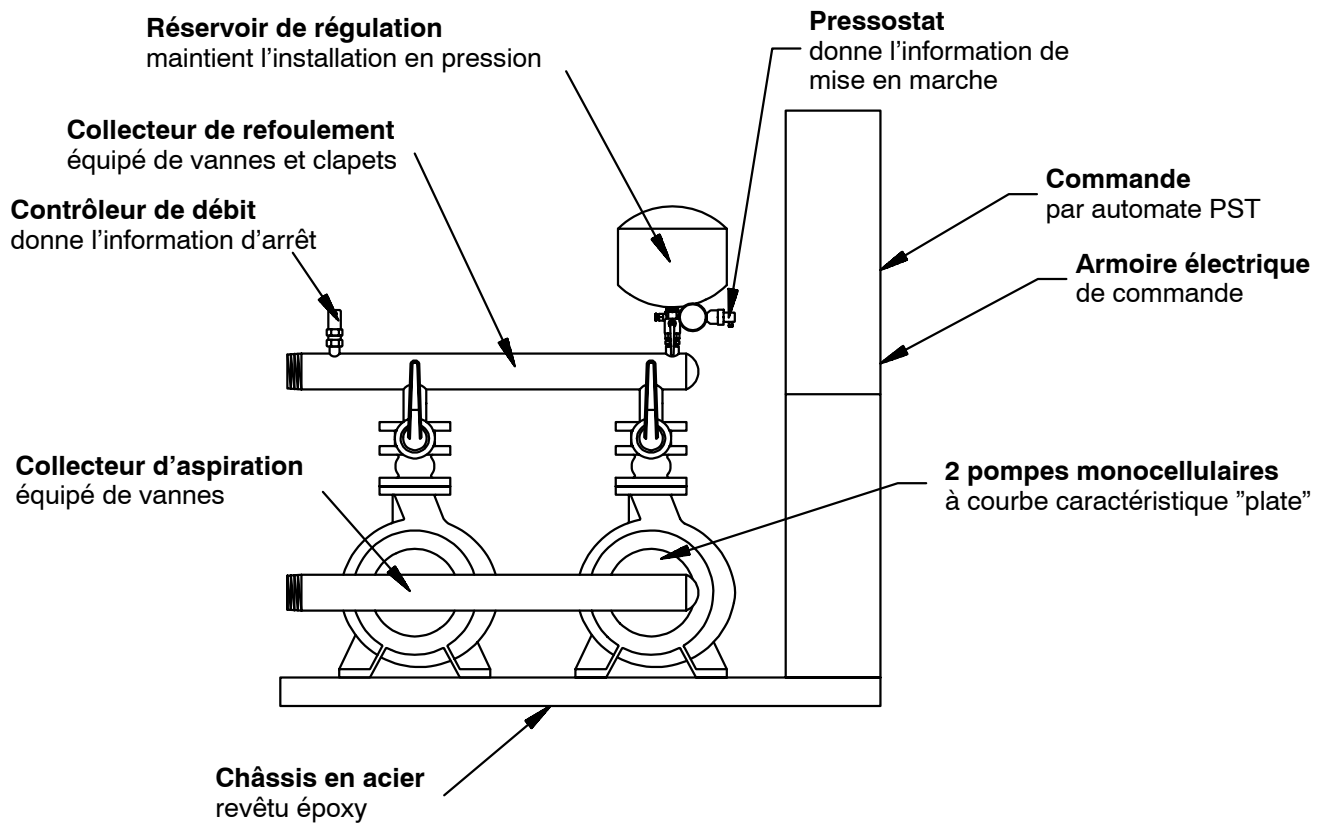
L'armoire de commande est équipée d'un module programmé pour assurer aux pompes un fonctionnement :

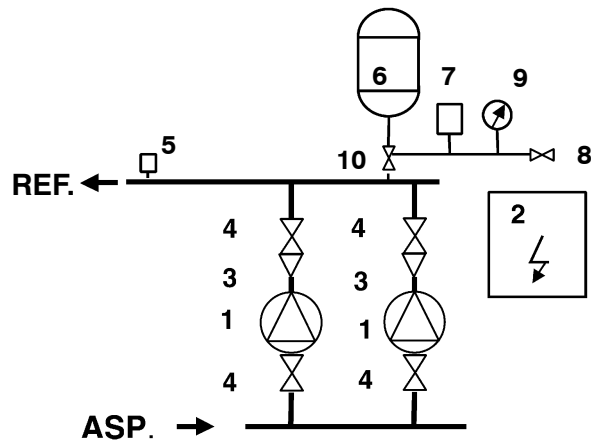
1 pompe de débit et 1 pompe en secours automatique.

Ces 2 pompes ne peuvent fonctionner simultanément.

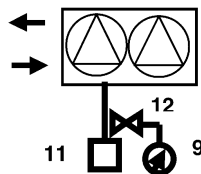
Suivant les recommandations de la norme, les pompes choisies ont une courbe caractéristique plate. La mise en marche se fait par un pressostat et l'arrêt par un contrôle de débit pour éviter un fonctionnement en saccades.

Le Surpress Feu fonctionne en maintien de pression avec une temporisation anti-battement de 3 minutes.

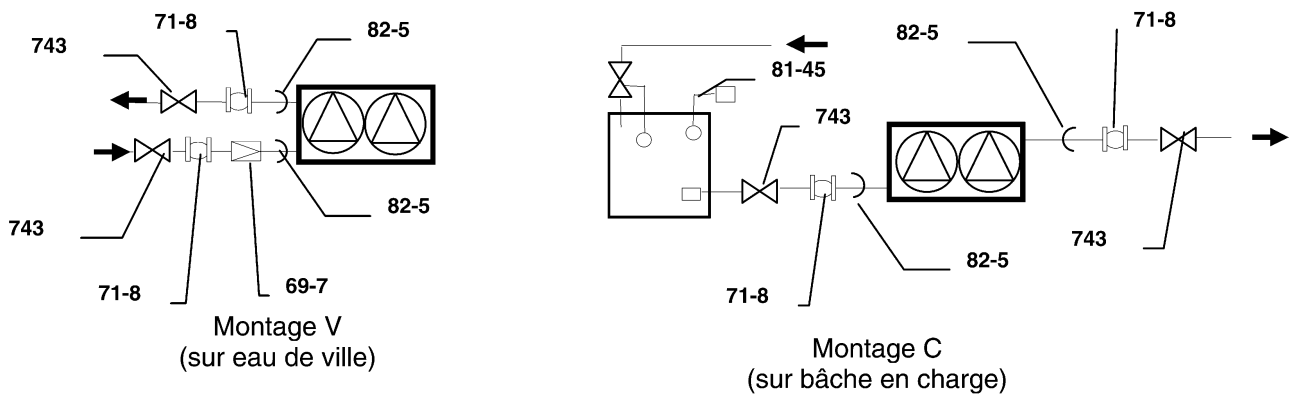


**Synoptique
Fourniture de base montage sur bâche (C)**


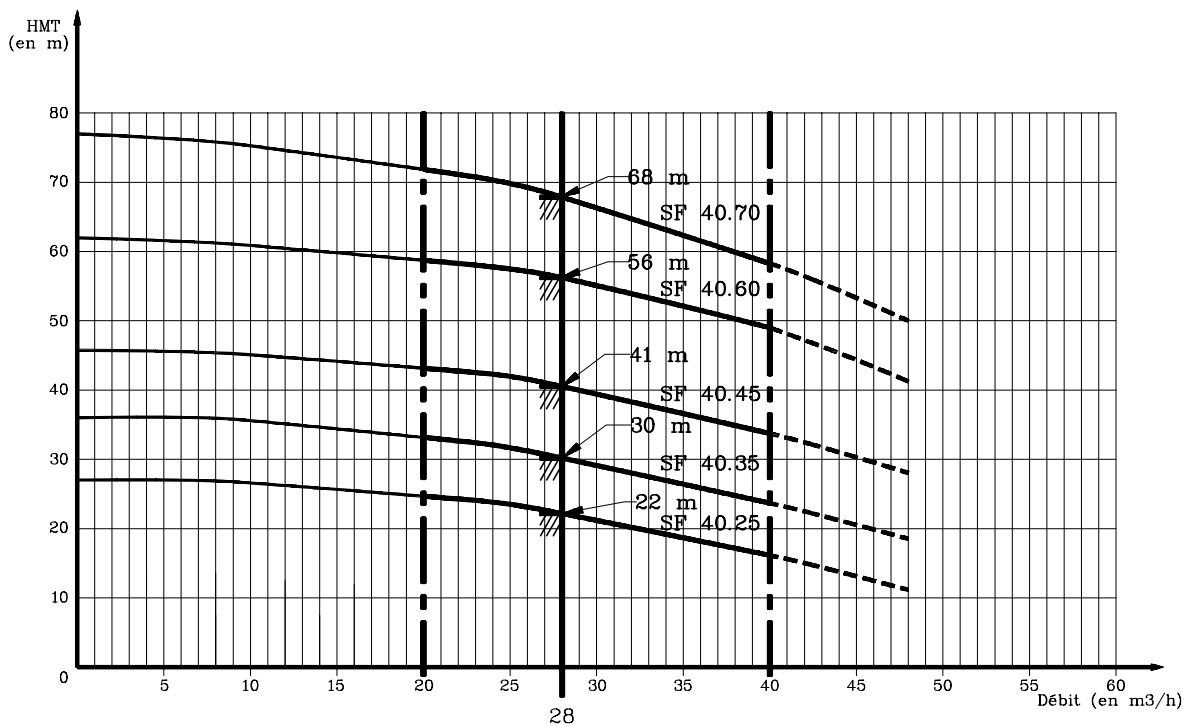
Rep.	Désignation	Rep	Désignation
1	Pompe	6	Réservoir de régulation
2	Armoire de commande	7	Pressostat
3	Clapet anti-retour	8	Vanne de réglage
4	Vanne d'isolement des pompes	9	Manomètre
5	Contrôleur de débit	10	Vanne d'isolement de la régulation

Kit manque d'eau pour montage sur eau de ville (V) (838-03)


Rep	Désignation	Rep	Désignation
9	Manomètre	12	Vanne d'isolement du manomètre
11	Pressostat manque d'eau		

Fournitures en option pour montage C et V


Rep	Désignation	Rep	Désignation
69-7	Réducteur/stabilisateur de pression	743	Vanne d'isolement du surpresseur
71-8	Manchette antivibratile	81-45	Interrupteur à flotteur
		82-5	Kit de raccordement

Courbier Surpress Feu (Triabloc)


Les surpresseurs sont utilisables pour des débits de 12 et 28 m³/h (sur une plage de caractéristiques maxi de 40 m³/h) suivant le nombre et le type de RIA installés.

La pression dynamique minimale au point d'arrêt le plus défavorisé doit être de 3,5 bars pour RIA DN 25 et 4,5 bars pour RIA DN 33.

Les caractéristiques sont conformes à la norme NFS 62-201 (Août 95) et au règles d'installation R5 de l'APSAD.

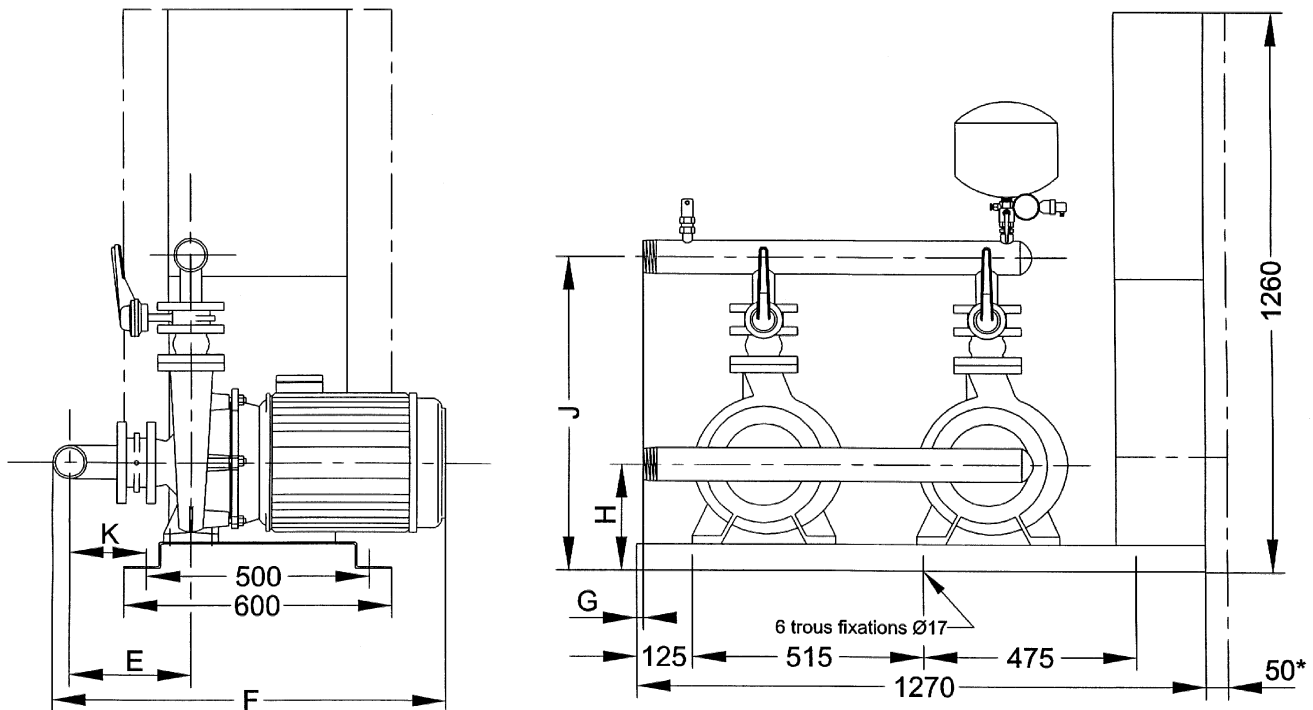
Caractéristiques électriques

Type SF	Taille de pompe Triabloc	P _{Moteur} à 2900 1/min	Intensité en ligne A / 400 V
40-25	40-125	4,0	7,7
40-35	40-160.2	5,5	11,1
40-45	40-160	7,5	14,7
40-60	40-200	11,0	21,2
40-70	40-250	15,0	28,2

Note

En automatique, l'intensité en ligne est celle d'une pompe, car une seule pompe fonctionne à la fois.

En manuel les 2 pompes peuvent être sollicitées en même temps.

Encombres

Aspiration et Refoulement G 2 " 1/2

	E	F	G	H	J	K	kg
SF 40.25	250	735	40	170	560	150	118
SF 40.35	250	765	40	190	600	150	224
SF 40.45	250	765	25	190	600	150	244
SF 40.60	270	880	15	220	645	170	302
SF 40.70	270	880	15	240	710	170	344

Equipement de l'armoire électrique





Elle est conforme aux directives machines européennes, transposées en droit français.

Elle comprend :

- commande par microprocesseur
- réglages par potentiomètre
- signalisation par LED
- transformateur de commande
- disjoncteur moteur par pompe
- interrupteur manuel-0-automatique par pompe
- interrupteur général cadenassable à commande frontale
- report centralisé des défauts par contact 0/F libre de potentiel
- bornier repéré
- bornier d'arrêt d'urgence (400 V AC, 6 A maxi.)
- schéma électrique et liste des composants électriques

Construction de l'armoire = tôle laquée protection IP 54

Options non montées

Repère		No. de code	env. kg
81-45		Interrupteur à flotteur remplissage / vidange 1~230 V / 3~400 V, 10 A maxi.	40 980 727 1,5
82-5		Kit de raccordement tuyauteries DN 65 Fonte DN 80 Fonte	40 982 686 40 982 687
743		Vannes d'isolement à 1/4 de tour à papillon, PN 16 DN 65 DN 80	40 982 350 40 982 351 4,9 6,1
71-8		Manchettes à brides DN 65 DN 80	40 981 633 40 981 634 5,5 6,5
69-7		Réducteur-régulateur à bride DN 65 PN 16 Réglage 1 à 6,1 bar DN 80 PN 16 Réglage 1 à 4,1 bar	40 981 644 40 981 645 22,0 30,0

5405.178/4-20 / 1.3.2000

Sous réserve de modifications techniques.



KSB S.A.
Siège social
4, allée des Barbanniers • 92635 Gennevilliers Cedex
Tél. (+33) 1-41 47 75 00 • Fax (+33) 1-41 47 75 10 • <http://www.ksbgroup.com>